

# emtas®

KAZAN-RADYATÖR-BOYLER



- 4 Geçişli
- Alev Dönüşümlü
- Sulu Bacalı
- Otomatik Isı Kontrollü
- Yüksek Verimli

## OTOMATİK ISI KONTROLLÜ 4 GEÇİŞLİ KATI YAKITLI KAT KALORİFERİ



4 GEÇİŞLİ SULU BACALI SİSTEM 4 GEÇİŞLİ SULU BACALI SİSTEM 4 GEÇİŞLİ SULU BACALI SİSTEM 4 GEÇİŞLİ SULU BACALI SİSTEM 4 GEÇİŞLİ SULU  
GÖKYÜZÜNÜ DEĞİL MEKANLARI ISITIR. MINIMUM YAKITLA MAKSİMUM VERİM!  
4 GEÇİŞLİ SULU BACALI SİSTEM 4 GEÇİŞLİ SULU BACALI SİSTEM 4 GEÇİŞLİ SULU BACALI SİSTEM 4 GEÇİŞLİ SULU BACALI SİSTEM 4 GEÇİŞLİ SULU



TS EN 303-1

TS EN 303-2

TS EN 303-3

TS EN 303-5

HYB

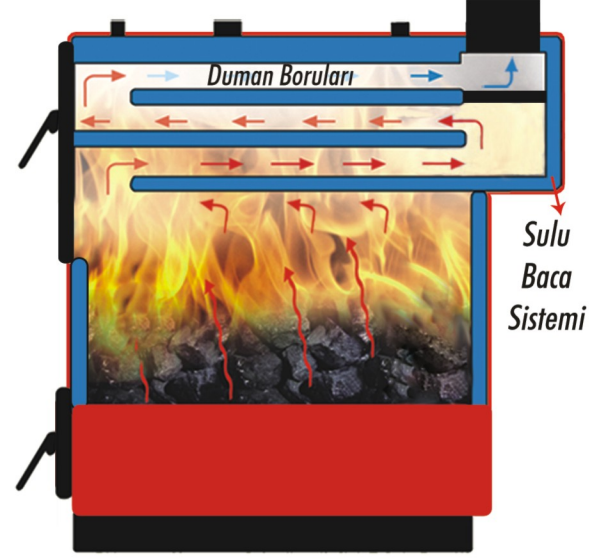


TS EN 442

TS 497

TS 736

Hizmet Yeterlilik Belgesi



Atmosfere çıkan baca gazı sıcaklığından maksimum faydayı sağlayan 4 geçişli ve sulu bacalı sistem



#### • Yeni Sistem

4 geçişli alev dönüşümlü ve sulu baca sistemi ile benzerlerinden ayrılan Emtaş katı yakıtlı kat kaloriferleri üstün teknoloji ile TS EN 303-5 standartlarına uygun olarak her türlü katı yakıtı yakabilecek şekilde üretilmiştir.

#### • Enerji Tasarrufu

Otomatik ısı kontrol sistemiyle, istenilen derecede çalışma ve durma sağlanır. Tam dijital kontrol panosu ile yanma sağlayan hava, hassas bir şekilde ayarlanır ve kazan istenen derecede kontrollü bir şekilde ısıtmaya devam eder. Böylece ortamda istenilen ısı derecesi sabit tutulur. Yakıt bittiğinde ise sistem otomatik olarak kapanır.

#### • Yüksek verim

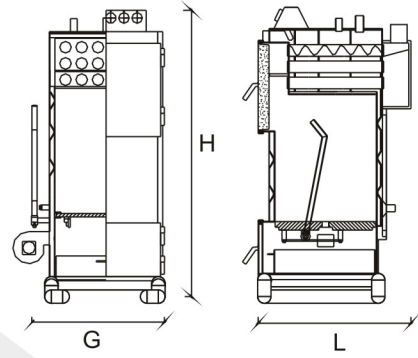
Emtaş otomatik ısı kontrollü katı yakıtlı kat kaloriferleri, 4 geçişli alev dönüşüm sistemi ile alevin kazan içerisinde 4 kez döndürülmesi gerçekleştirilerek, alevi daha uzun süre kazan içerisinde tutar. Ayrıca sulu baca sistemiyle de atmosfere çıkan gaz sıcaklığı iyice düşürülür. 2 veya 3 geçişli kazanlara göre baca gazı sıcaklığı ortalama 180-200 C derece daha düşüktür. Böylece kullanılan yakıttan maksimum verim alınır.

#### • Tam Yanma

Yanma haznesine fan yardımı ile alttan ve sekonder hava kanalı ile üstten hava gönderilir. Kazan içerisinde hava ve gaz sirkülasyonunu dengeleyen bu sistemde yakıtın kontrollü bir şekilde temiz ve tam yanması sağlanmıştır.

#### • Güvence

Emtaş katı yakıtlı kat kaloriferleri, her türlü konut ve işyerinin ısınma ihtiyacını gidermek için üretilmiş olup üstün özellikleri ile güvenli ve ekonomik bir ısınmayı sunmaktadır. Ürünlerimiz TSE ve CE belgeli olup 2 yıl garantilidir.



TİP	KAPASİTE		G (mm)	L (mm)	H (mm)	Baca Çapı (mm)	Kazan Gidiş Dönüş	İmbisat Gidiş Dönüş	İşletme Basıncı (Bar)
	Kcal/h	Kw							
EKY-25	25.000	29	510	770	1280	130	1"	3/4"	3
EKY-35	35.000	41	670	770	1350	130	1"	3/4"	3
EKY-45	45.000	53	670	880	1350	130	1 1/4"	3/4"	3
EKY-60	60.000	70	770	950	1470	170	1 1/2"	1"	3
EKY-80	80.000	93	770	1130	1470	170	1 1/2"	1"	3
EKY-100	100.000	116	730	1500	1630	170	2"	1"	3

\* Ölçülerde değişiklik yapma hakkımız saklıdır.

**Emtaş Panel Radyatör ve Isı San. Tic. Ltd. Şti.**  
**Fabrika: Eğirdir karayolu üzeri 4. km. 32200 ISPARTA**  
**Telefon: +90 246 224 13 53 - 3 Hat**  
**Faks : +90 246 224 19 70 www.emtaspan.com**

Yetkili Satıcı